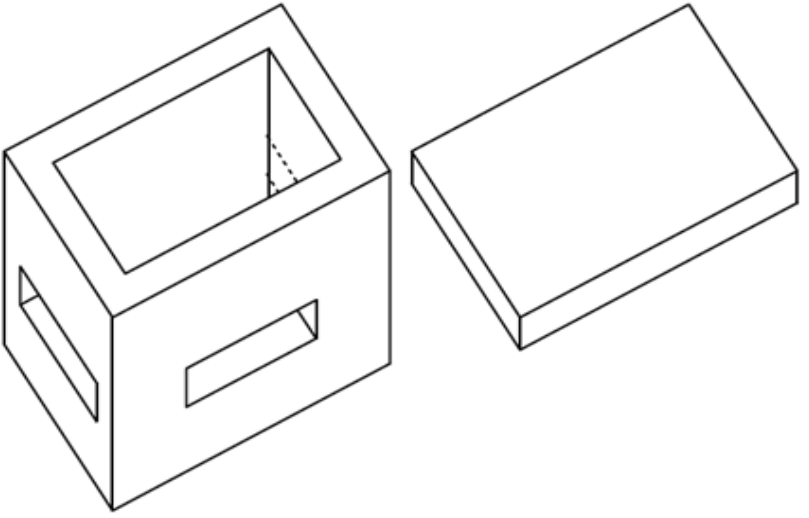
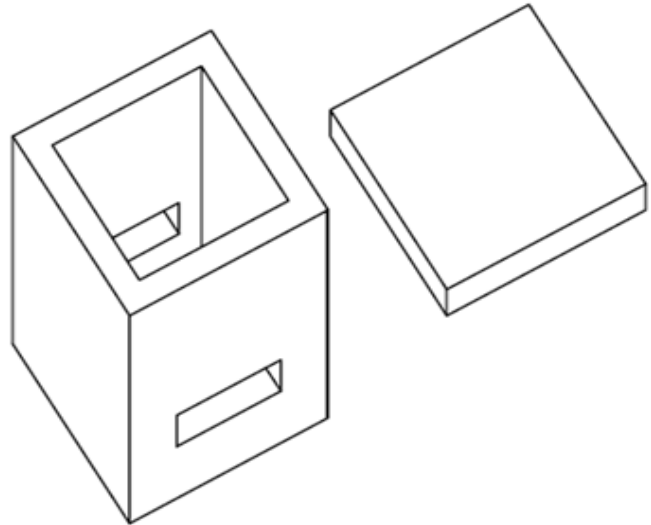
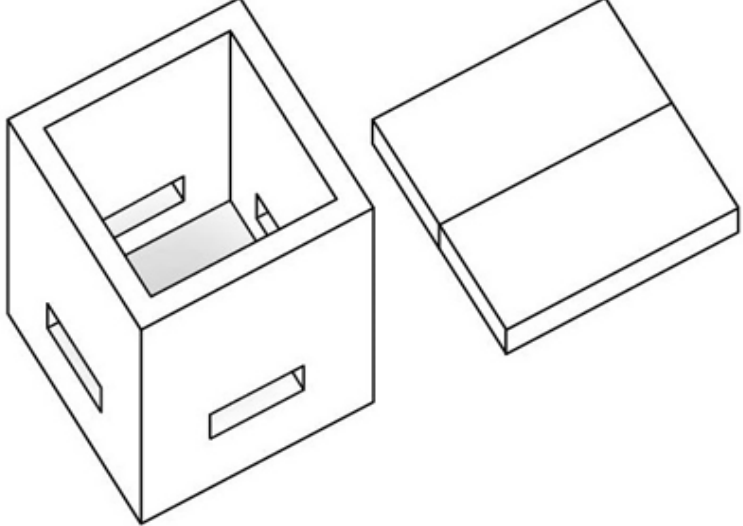
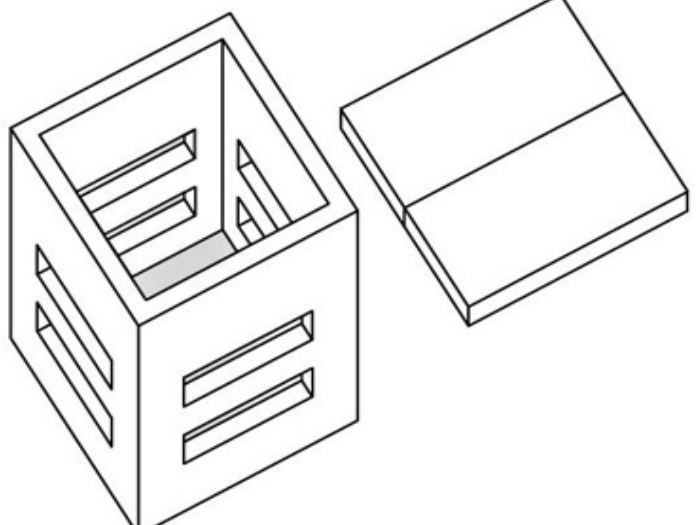


	Ölçüler ve Özellikler :	Kg / Ad	
1	Dış 60 x 90 x 60 cm, İç 40 x 70 x 50 cm Üç tarafında 12 x 42 cm boşluklu Demirli, Tabanlı Beton Menhol	410	
	60 x 90 x 10 cm Demirli Beton Kapak	130	

	Ölçüler ve Özellikler :	Kg / Ad	
2	Dış 80 x 80 x 80 cm, İç 60 x 60 x 70 cm Karşılıklı 12 x 42 cm pencere Demirli, Tabanlı Beton Menhol	585	
	80 x 80 x 10 cm Demirli Beton Kapak	155	

	Ölçüler ve Özellikler :	Kg / Ad	
3	Dış 100 x 100 x 80 cm, İç 80 x 80 x 70 cm Dört tarafında 12 x 42 cm pencere Demirli, Tabanlı Beton Menhol	840	
	(50 x 100 x 10 cm) x 2 Demirli Beton Kapak Tk.	240	

	Ölçüler ve Özellikler :	Kg / Ad	
4	Dış 120 x 120 x 110 cm, İç 100 x 100 x 100 cm Dört tarafında 12 x 70 cm çift pencere Demirli, Tabanlı Beton Menhol	1.400	
	(60 x 120 x 10 cm) x 2 Demirli Beton Kapak Tk.	415	